

PROCES-VERBAAL OVER HET ONDERZOEK VAN EEN HUISHOUDELIJKE ELEKTRISCHE LAAGSPANNINGSINSTALLATIE

Verslagnummer : 116301766

<b>Eigenaar:</b> Steve De Ridder Sint Salvatorstraat 4 bus 0001 9000 GENT	<b>Installateur:</b> Jacobs Elektriciteitswerken Appelstraat 17 9000 GENT	<b>Opdrachtgever:</b> Jacobs Elektriciteitswerken Appelstraat 17 9000 GENT
--	--	---

Datum onderzoek : 12/01/2022

Datum verslag: 12/01/2022

Installatie ID: 2012069592

**Plaats van het onderzoek:**  
Sint Salvatorstraat 4 bus 0001  
9000 GENT

### I. Algemene beschrijving en kenmerken

Type installatie:	Appartement	EAN nummer aansluiting:	541 448 860 020 821 160
Type voedingskabel:	XVB4x10	Nominale stroom aansluiting (A):	MAX 40 A
Sectie voedingskabel:	10 mm <sup>2</sup>	Differentieel type:	A
Nominale spanning:	3N400 VAC	Differentieel $\Delta I$ :	300 mA
Aantal borden:	1	Differentieel, Aantal polen:	4
Aantal kringen (eindstroombanen, reserve incl.):	15	Differentieel, In (A):	40 A
Bouwjaar installatie of uitbreiding:	Na 1/6/2020	Type netsysteem:	TT
Type aardelektrode:	Aardingslus	Referentie schema's (nr. of datum):	2022011216504
Type algemene schakelaar:	Differentieelschakelaar		
Beschrijving van de installatie:	Zie volgende pagina		

### II. Uitgevoerde controles

#### Gelijkvormigheidscontrole vóór de ingebruikname: KB 8/9/2019 Boek 1, Hfdst.6.4

Het onderzoek behelst de invoege zijnde wettelijke bepalingen betreffende het gelijkvormigheidscontrole van een huishoudelijke elektrische installatie op laagspanning en/of zeer lage spanning voor de ingebruikname.

Zie uitgevoerde controles in bijlage.

### III. Vaststellingen tijdens de inspectie

Zie inbreuken, opmerkingen en nota's in bijlage

### IV. Metingen

Aardverspreidingsweerstand (Re)	8,86	Ohm
Isolatieweerstand (Ri)	2,99	Mohm

### V. Besluit

A De elektrische installatie voldoet aan de voorschriften van het Boek 1 van het koninklijk besluit van 8 september 2019 inzake de installaties op laagspanning en op zeer lage spanning. De installatie dient opnieuw gecontroleerd te worden uiterlijk op de vervaldatum van dit proces-verbaal, alsook vóór de ingebruikname van elke belangrijke wijziging of beduidende uitbreiding uitgevoerd voor deze datum. De vervaldatum van dit PV is 25 jaar na datum van het onderzoek.

Schema's afgestempeld, ondertekend en toegevoegd aan deze keuring : Ja

De algemene differentieelinrichting werd verzegeld: Ja

### VI. Mededelingen

1. De resultaten van onderhavig verslag betreffende een keuring en/of onderzoek hebben uitsluitend betrekking op het/de gekeurde object(en) c.q. partij.
2. Het verslag mag niet anders dan in zijn geheel vermenigvuldigd worden behoudens toestemming van de opdrachtgever en de keuringsinstelling BTI vzw.
3. Raadgevingen voor de eigenaar/beheerder/huurder:
  - 3.1 Het proces-verbaal van het onderzoek dient bewaart te worden in het dossier van de elektrische installatie.
  - 3.2 In het dossier dient elke wijziging aangebracht aan de elektrische installatie vermeld te worden.
  - 3.3 Bij elk ongeluk aan personen overkomen, rechtstreeks of onrechtstreeks te wijten aan de aanwezigheid van elektriciteit, dient de Federale Overheid afdeling Energie onmiddellijk ingelicht te worden.

DE AGENT ONDERZOEKER  
Gino De Greve



**PROCES-VERBAAL OVER HET ONDERZOEK VAN EEN HUISHOUDELIJKE ELEKTRISCHE LAAGSPANNINGSINSTALLATIE**

Verslagnummer : 116301766

**Beschrijving van de installatie**

Volgens schema

**Uitgevoerde controles**

De overeenstemming tussen de geïnstalleerde differentieelstroominrichtingen en de waarde van de spreidingsweerstand van de aardelektrode	OK <input checked="" type="checkbox"/>	NOK <input type="checkbox"/>
De overeenstemming tussen de geïnstalleerde beschermingsinrichtingen tegen overstroom en de doorsneden van de respectieve stroombanen die ze beschermen	OK <input checked="" type="checkbox"/>	NOK <input type="checkbox"/>
De overeenstemming tussen de uitvoering van de elektrische installatie overeenkomstig de één-draadschema's en de situatieplannen	OK <input checked="" type="checkbox"/>	NOK <input type="checkbox"/>
De controle van vast of vast opgesteld materieel (correcte keuze, installatie en samenbouw ter plaatse)	OK <input checked="" type="checkbox"/>	NOK <input type="checkbox"/>
De controle van de continuïteit van de equipotentiale verbindingen (hoofd- en bijkomende) en van de beschermingsgeleiders van de stopcontactdozen en van de vaste, vast opgestelde of verplaatsbare toestellen met vaste standplaats van de klasse I	OK <input checked="" type="checkbox"/>	NOK <input type="checkbox"/>

**Vaststellingen**

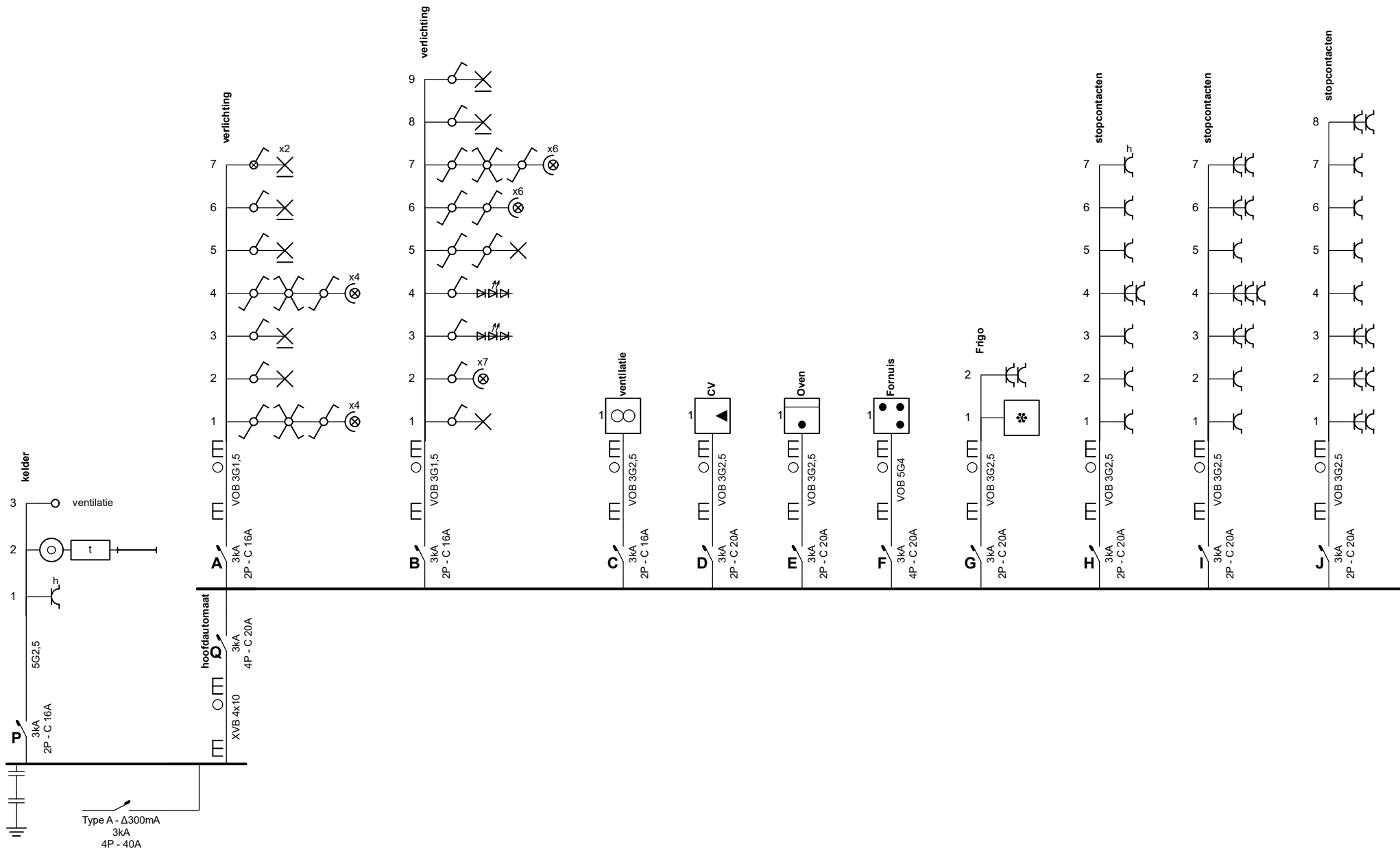
**Inbreuken:**

**Bijkomende informatie over de inbreuken:**

**Opmerkingen:**

**Nota's:**

Deze keuring is enkel geldig voor de laagspanningsinstallatie zoals beschreven in dit verslag.  
Controle van de stopcontacten beperkt zich tot een visuele controle en de controle van de continuïteit van de equipotentiale verbinding.  
Niet alle verlichtingsarmaturen zijn geplaatst.

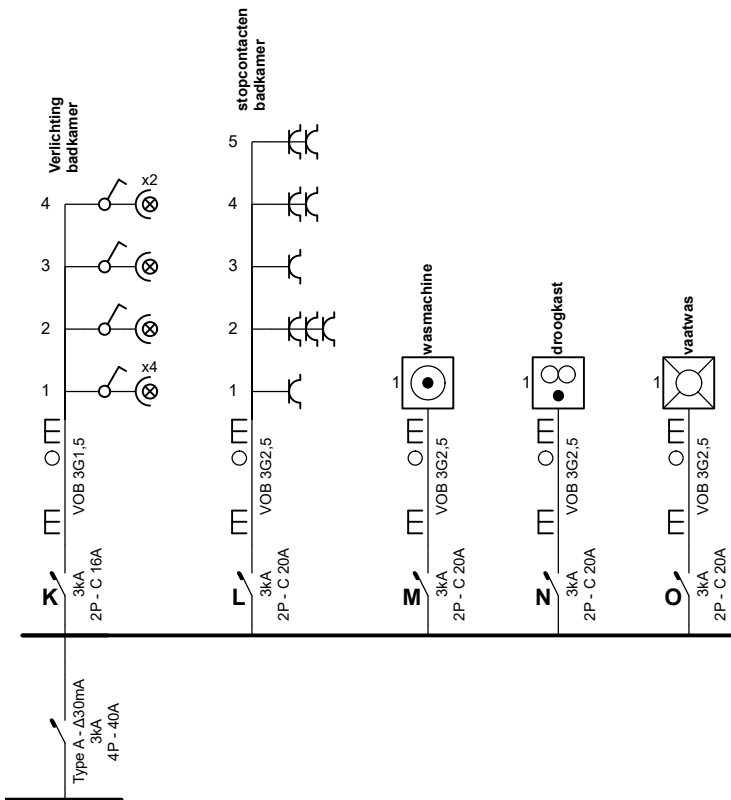


**Erkend Organisme**  
 BTI  
 Derbystraat 345  
 9051 Gent (Sint-Denijs Westrem)  
 Tel.: 09 242 92 00  
 e-mail: info@bticonsult.be

**Plaats van de elektrische installatie**  
 Steve De Ridder  
 Sint-Salvatorstraat 4 Bus 001  
 9000 Gent  
  
 EAN 541448860020821160

**Installateur**  
 Jacobs Elektriciteitswerken  
 Appelstraat 17  
 9000 Gent  
 GSM: 0498 59 48 15  
 e-mail: jacobselektriciteitswerken@outlook.com  
 BTW BE 0659.823.494

**p. 1/5**  
**Eendraadschema**  
 3 x 400V + N ~ 50Hz



**Erkend Organisme**

BTI  
 Derbystraat 345  
 9051 Gent (Sint-Denijs Westrem)  
 Tel.: 09 242 92 00  
 e-mail: info@bticonsult.be

**Plaats van de elektrische installatie**

Steve De Ridder  
 Sint-Salvatorstraat 4 Bus 001  
 9000 Gent

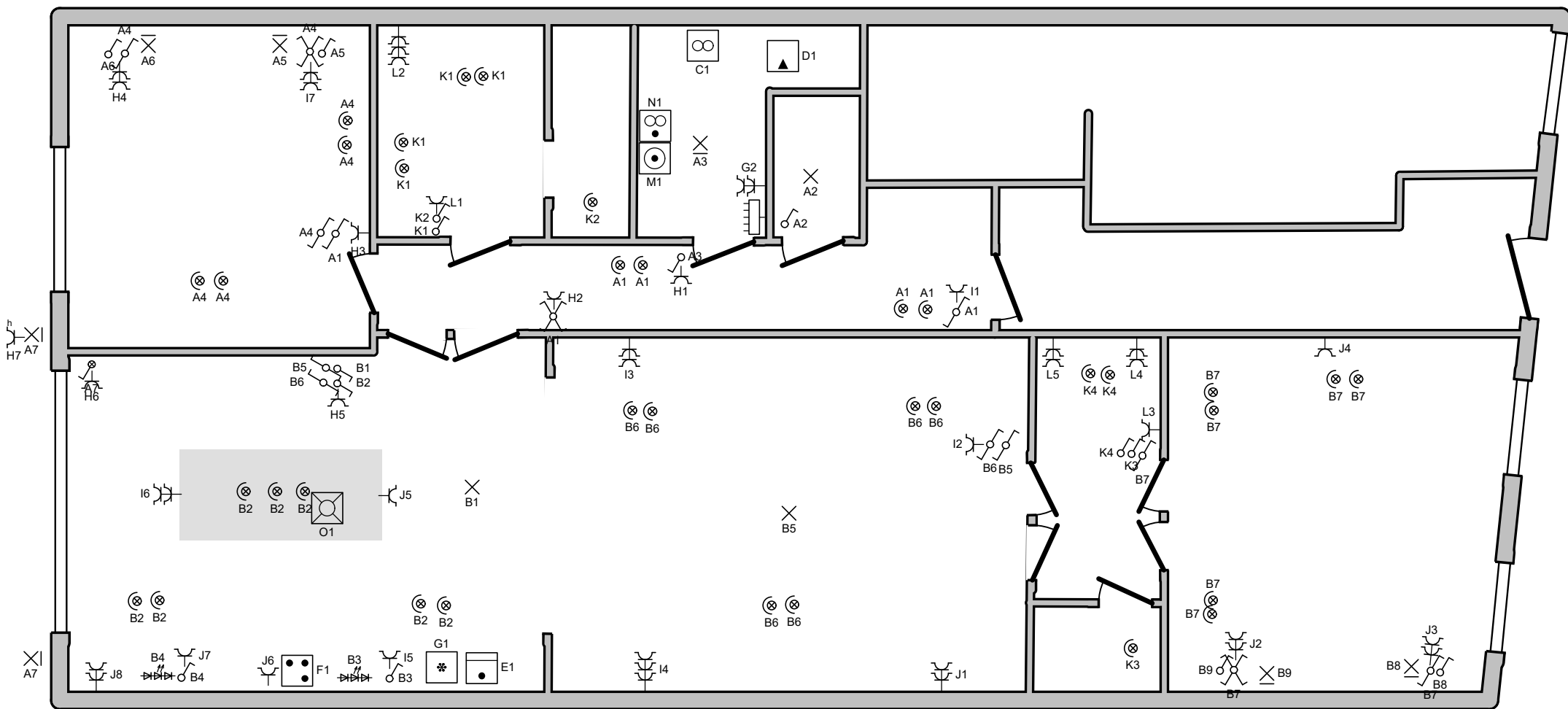
EAN 541448860020821160

**Installateur**

Jacobs Elektriciteitswerken  
 Appelstraat 17  
 9000 Gent  
 GSM: 0498 59 48 15  
 e-mail: jacobselektriciteitswerken@outlook.com  
 BTW BE 0659.823.494

**p. 2/5  
 Eendraadschema**

3 x 400V + N ~ 50Hz



**gelijkvloer**

**Erkend Organisme**

BTI  
 Derbystraat 345  
 9051 Gent (Sint-Denijs Westrem)  
 Tel.: 09 242 92 00  
 e-mail: info@bticonsult.be

**Plaats van de elektrische installatie**

Steve De Ridder  
 Sint-Salvatorstraat 4 Bus 001  
 9000 Gent

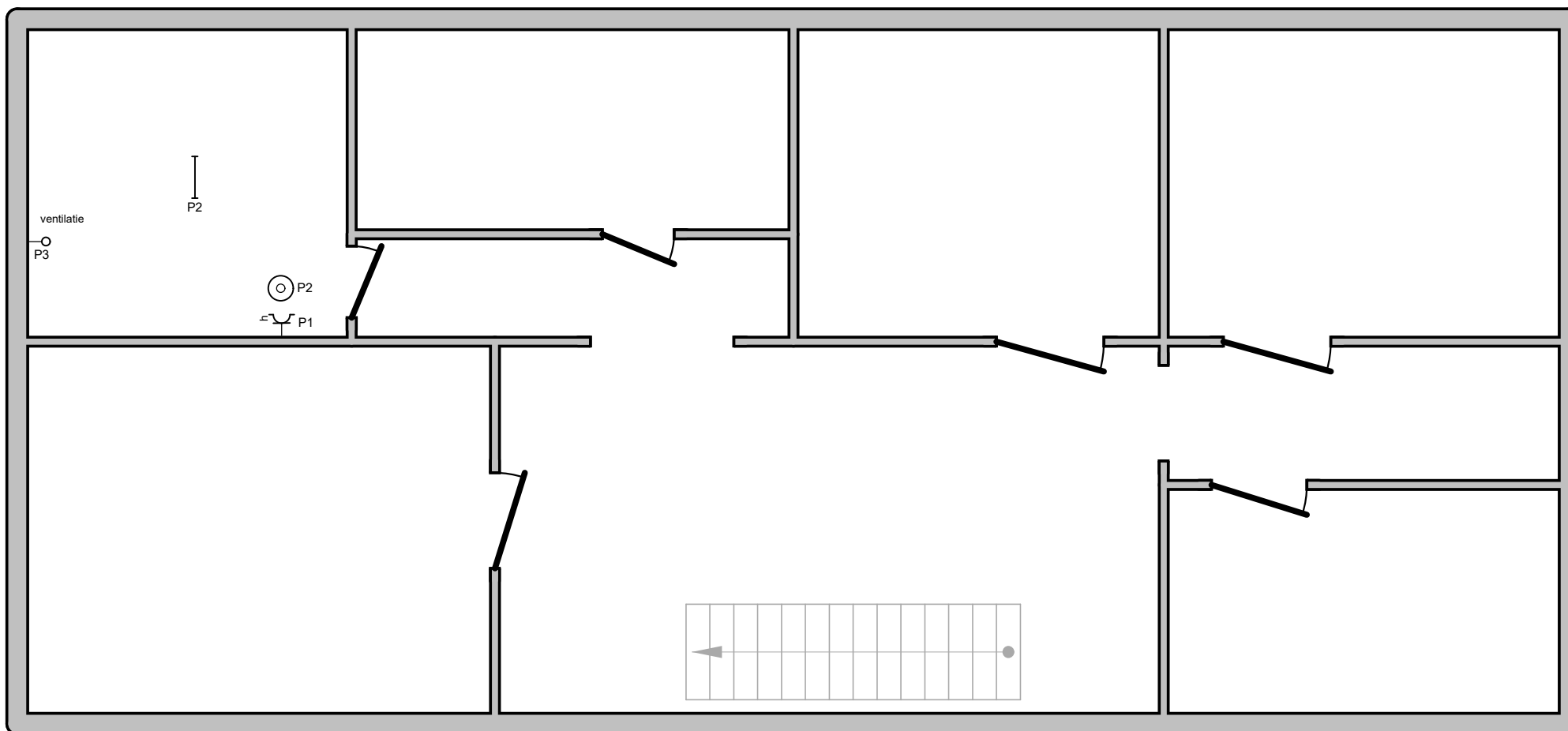
EAN 541448860020821160

**Installateur**

Jacobs Elektriciteitswerken  
 Appelstraat 17  
 9000 Gent  
 GSM: 0498 59 48 15  
 e-mail: jacobselektriciteitswerken@outlook.com  
 BTW BE 0659.823.494

**p. 3/5  
 Situatieschema**

3 x 400V + N ~ 50Hz



## kelder

### Erkend Organisme

BTI  
Derbystraat 345  
9051 Gent (Sint-Denijs Westrem)  
Tel.: 09 242 92 00  
e-mail: info@bticonsult.be

### Plaats van de elektrische installatie

Steve De Ridder  
Sint-Salvatorstraat 4 Bus 001  
9000 Gent

EAN 541448860020821160

### Installateur

Jacobs Elektriciteitswerken  
Appelstraat 17  
9000 Gent  
GSM: 0498 59 48 15  
e-mail: jacobselektriciteitswerken@outlook.com  
BTW BE 0659.823.494

### p. 4/5 Situatieschema

3 x 400V + N ~ 50Hz

**P** kelder

**Q** hoofdautomaat

**A** verlichting

**B** verlichting

**C** ventilatie

**D** CV

**E** Oven

**F** Fornois

**G** Frigo

**H** stopcontacten

**I** stopcontacten

**J** stopcontacten

**K** Verlichting badkamer

**L** stopcontacten badkamer

**M** wasmachine

**N** droogkast

**O** vaatwas

**Erkend Organisme**

BTI  
Derbystraat 345  
9051 Gent (Sint-Denijs Westrem)  
Tel.: 09 242 92 00  
e-mail: info@bticonsult.be

**Plaats van de elektrische installatie**

Steve De Ridder  
Sint-Salvatorstraat 4 Bus 001  
9000 Gent

EAN 541448860020821160

**Installateur**

Jacobs Elektriciteitswerken  
Appelstraat 17  
9000 Gent  
GSM: 0498 59 48 15  
e-mail: jacobselektriciteitswerken@outlook.com  
BTW BE 0659.823.494

**p. 5/5**  
**Lijst Kringen**

3 x 400V + N ~ 50Hz